



All'onorando  
Consiglio comunale  
**6834 Morbio Inferiore**

6834 Morbio Inferiore, 24 aprile 2017

## **MESSAGGIO MUNICIPALE NO. 11/2017**

**Oggetto: richiesta di un credito di Fr. 600'000.-- per la sostituzione di parte della condotta fognaria in località San Giorgio**

Signora Presidente,  
Signore e Signori Consiglieri,

negli scorsi anni i sempre più frequenti eventi meteorologici estremi hanno ripetutamente messo in crisi la canalizzazione esistente in zona S. Giorgio, provocando rigurgiti e allagamenti in diverse abitazioni della zona ed evidenziando così le criticità idrauliche di tale fognatura.

Visto l'acutizzarsi del problema, anche in vista delle ulteriori edificazioni previste nella zona, il Municipio ha proceduto ad una verifica idraulica della canalizzazione, dalla quale è emerso che un lungo tratto della medesima presenta un sottodimensionamento della tubazione.

A seguito delle verifiche idraulico-tecniche del dicembre 2016 si è quindi dato incarico di studiare un progetto definitivo per il rifacimento di un tratto della condotta, che prevede quanto segue:

### **Piano generale di smaltimento delle acque (PGS)**

Il PGS del nostro Comune è stato elaborato negli anni '90 e approvato dal Dipartimento l'11 febbraio 1997. Per questa zona d'intervento il PGS propone lo smaltimento a sistema unitario. Nell'immagine sottostante è riportato l'estratto della planimetria del progetto di massima.



## Situazione esistente

Nel mese di marzo di quest'anno è stato eseguito il rilievo plano-altimetrico dei pozzetti e i dati rilevati hanno permesso di individuare geometria, pendenza, lunghezza e diametro di tutte le tratte da pozzetto a pozzetto. I valori riscontrati hanno confermato i dati, già in possesso del Comune e contenuti nel catasto della canalizzazioni comunali.

## Calcolo idraulico

La stesura di un modello di calcolo, necessario per la verifica idraulica della canalizzazione, permette di individuare la criticità delle tubazioni, in particolare se le stesse siano sottodimensionate alle esigenze per lo smaltimento attuale e futuro (dovuto alle nuove edificazioni) delle acque miste, luride e meteoriche, individuando le zone dove si verificano problemi di rigurgito.

Il modello elaborato per questa verifica è stato preparato analizzando le superfici di calcolo secondo le indicazioni del catasto degli allacciamenti privati. È stato inoltre calcolato il coefficiente medio di smaltimento della zona residenziale in oggetto. Le curve d'intensità di pioggia sono state riprese dalle raccomandazioni per il Cantone Ticino che si basano sull'analisi dei dati pluviometrici della rete di misurazione automatica di Meteo Svizzera.

La verifica idraulica è stata estesa a tutto il bacino imbrifero della rete a monte del pozzetto 225, quindi anche alla canalizzazione identificata con la numerazione 214-225 che parte dalla via San Giorgio. Su questa rete sono presenti tratte sottodimensionate che esulano da questo progetto (vedi specchietto sottostante). La verifica idraulica è stata estesa anche alla tratta 225-226 a valle del pozzetto 225, individuando una tubazione sottodimensionata che il PGS propone di sostituire.

TRATTA (Catasto canalizzazioni)	VIA/ZONA	TIPO	DIAMETRO mm STATO ATTUALE	DIAMETRO mm STATO FUTURO	RISULTATI
192/194-195-197a	Mesana	PVC	250/300/400	250/300/400	da mantenere
197a-198	fmn 502	PVC	400	400	da mantenere
198-202	Maestri Comacini	PVC	400	500	da sostituire
202a-202	Maestri Comacini	PVC	250/300	250/300	da mantenere
202-205	fmn 1627	PVC	300	500	da sostituire
205-208	fmn 541/543	TC	500	600	da sostituire
208-225	Ligrignano	TC	500	600	da sostituire
225-226	Ligrignano	TC	700	800	da sostituire

*Le verifiche idrauliche fatte per la canalizzazione in località San Giorgio hanno evidenziato che anche altre tratte non considerate nel presente progetto risultano essere sottodimensionate.*

*Visto quanto sopra e in virtù del fatto che il PGS risale agli anni '90, un suo aggiornamento risulta ormai inderogabile e necessario. Per questo motivo il Municipio ha già previsto di formulare, con uno dei prossimi messaggi, la richiesta del credito necessario per poter procedere in tempi relativamente brevi alla revisione completa di questo importante strumento pianificatorio.*

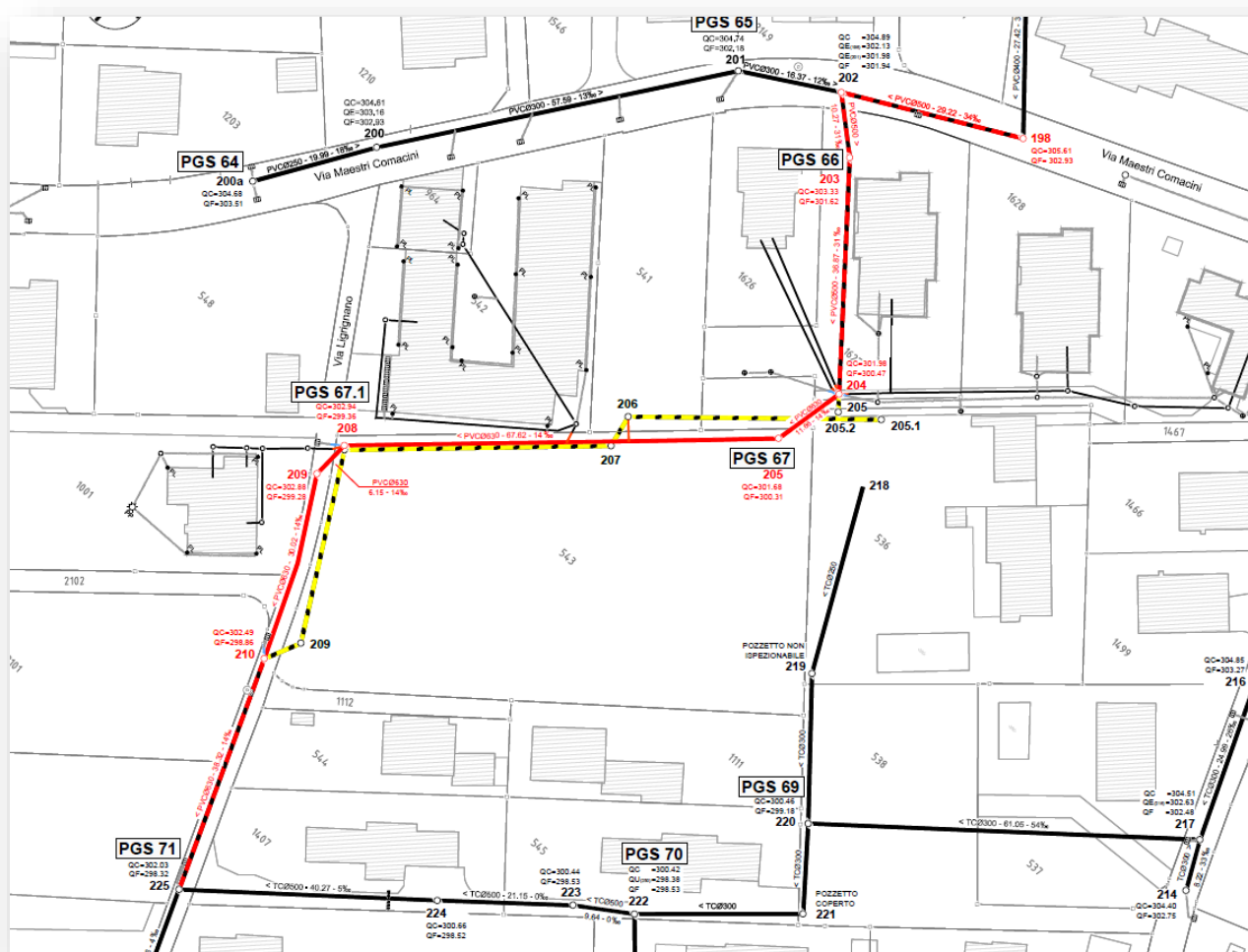
## Descrizione del progetto

Il progetto è stato sviluppato secondo le proposte del PGS, mantenendo lo smaltimento dei fondi interessati a sistema misto. La sostituzione del tubo in cemento sarà realizzata con un tubo in PVC con diametro 500-600 mm.

Lo smaltimento delle acque meteoriche della strada sarà identico alla situazione esistente; saranno sostituite le caditoie in cattivo stato.

## Tracciato

Il tracciato di progetto (marcato in rosso) differisce parzialmente da quello esistente lungo le tratte sotto elencate (vedi planimetria sottostante).



In particolare gli spostamenti/angoli a 90° delle vecchie condotte verranno eliminati riducendo in tal modo i punti critici che, unitamente al ridotto diametro delle canalizzazioni, sono la causa di situazioni difficili e rigurgiti.

## Metodo d'intervento

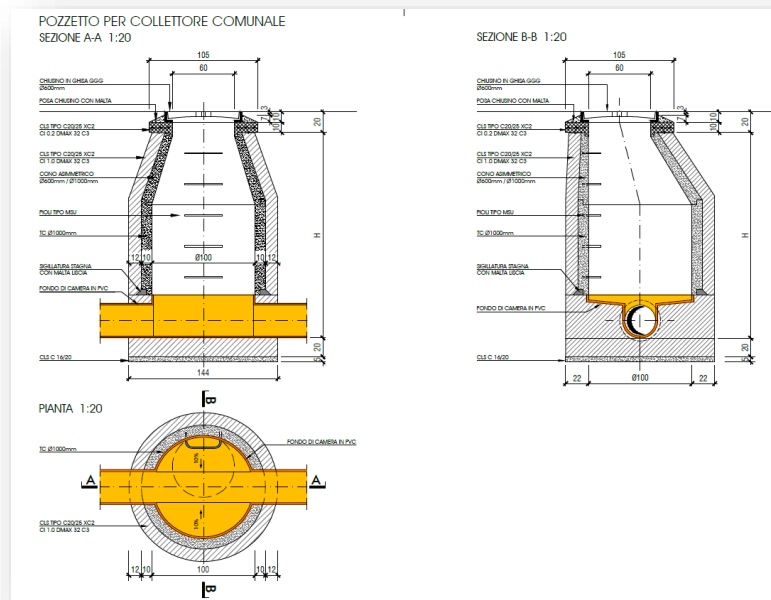
I lavori saranno condotti procedendo dal pozzetto più a valle salendo verso monte, al fine di ricollegare gli allacciamenti privati e le caditoie e poter eseguire i raccordi tra la canalizzazione nuova e quella esistente.

In seguito si eseguiranno gli scavi in trincea con la posa delle sottostrutture e il successivo rinterro. È prevista la stesura provvisoria di una pavimentazione in calcestruzzo sulle vie oggetto d'intervento. Le opere di pavimentazione saranno eseguite a tappe coincidenti con le singole vie.

## Materiali impiegati

È prevista la posa di tubi PVC tipo S25 compatto e mono strato con bauletto di rinfiacco in calcestruzzo, secondo il profilo U4 (norma SIA 190). La profondità della nuova tubazione è tale da garantire l'esecuzione a gravità degli allacciamenti privati. Ove possibile la tubazione avrà inoltre una quota inferiore rispetto a quella della condotta AP e delle altre infrastrutture esistenti.

I pozzetti d'ispezione saranno eseguiti sul posto con tubi prefabbricati in calcestruzzo armato. Per la formazione del fondo è previsto l'utilizzo di pezzi prefabbricati in materia plastica. I pozzetti d'ispezione avranno un diametro DN 1000 mm (altezza superiore a 1,50 m) e saranno dotati di cono di riduzione da 600 mm. I chiusini di copertura dei pozzetti saranno in ghisa GGG anti odore e anti rotazione, adatti al carico stradale.



Gli allacciamenti privati saranno collegati al collettore mediante specifici pezzi di raccordo (selle da incollare o braghe di diramazione) come riportato nei piani di dettaglio. La profondità della canalizzazione comunale di progetto è tale da garantire il collegamento degli allacciamenti esistenti e di quelli delle future costruzioni con pendenze a norma.

## Basi di calcolo del preventivo

Il preventivo di costo è stato allestito in forma dettagliata secondo le posizioni normalizzate del CPN 2016, sono stati adottati prezzi di valore medio adeguati al genere d'opera computato.

Il preventivo considera i seguenti generi d'opera:

- Opere da impresario costruttore;
- Opere di pavimentazione;

I costi complessivi sono così riassunti:

POS	DESCRIZIONE	PARZIALE Fr.	TOTALE Fr.
<b>COSTI DI COSTRUZIONE</b>			
111	Lavori a regia	36'000.00	
113	Impianto di cantiere	25'000.00	
117	Demolizioni	26'000.00	
121	Messa in sicurezza, sottomurazioni, rinforzi, spostamenti	8'100.00	
181	Costruzione di giardini e opere paesaggistiche	4'900.00	
183	Recinzioni e relativi accessi	3'500.00	
211	Fosse di scavo e movimenti di terra	3'100.00	
221	Strati di Fondazione	6'900.00	
222	Selciati, lastricati e delimitazioni	1'900.00	
223	Pavimentazioni	30'700.00	
237	Canalizzazioni e opere di prosciugamento	284'300.00	
911	Indennità intemperie	3'900.00	
	Imprevisti (ca 10%)	43'400.00	477'700.00
<b>COSTI DIVERSI</b>			
	Onorario progetto e DL	73'000.00	
	Riproduzioni	2'200.00	
	Assicurazioni	2'000.00	
	Arrotondamento	655.00	77'855.00
	Direzione Lavori generale eseguita dall'Ufficio Tecnico Comunale Fr. 10'000.--		
	Totale		555'555.00
	IVA 8%		44'445.00
	<b>Totale preventivo</b>		<b>600'000.00</b>

## Finanziamento

DESCRIZIONE	IMPORTO BASE Fr.	SUSSIDIO	CONTRIBUTI	IMPORTO Fr.
SUSSIDIO CANTONALE	600'000.--	30%		180'000.--
CONTRIBUTI PRIVATI	420'000.--		70%	294'000.--
<b>PARTECIPAZIONE DEL COMUNE</b>	420'000.--		30%	<b>126'000.--</b>
TOTALE			100	600'000.--

Il Municipio resta a disposizione per ulteriori informazioni e, considerato quanto sopra esposto, vi invita a voler

**r i s o l v e r e**

1. È concesso un credito di Fr. 600'000.-- per la sostituzione di una parte della condotta fognaria in località San Giorgio.
2. I costi saranno contabilizzati sul conto investimenti del comune alla voce 820.501.355 Fognatura in località San Giorgio
3. Sussidi e contributi privati andranno a deduzione dei costi indicati.
4. Al termine dei lavori il Municipio presenterà un rendiconto definitivo dell'opera.
5. Il termine fissato per l'utilizzazione del credito è il 31 dicembre 2018.

**Per il Municipio**

Il Sindaco  
Claudia Canova

Il Segretario  
Giovanni Keller